

Technisches Datenblatt :

# MT 1335 HA EASY ST5

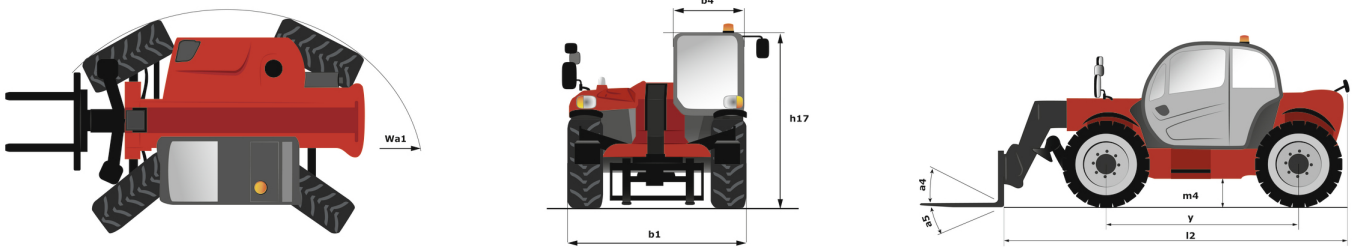


 **MANITOU**  
HANDLING YOUR WORLD

Kapazität		Metrisch
Max. Tragkraft		3500 kg
Max. Hubhöhe		12.55 m
Maximale seitliche Reichweite		8.75 m
Ausbrechkraft mit Schaufel		6600 daN
Gewicht und Reifengröße		
Gesamtlänge mit Gabelträger	l11	5.86 m
Länge bis zur Vorderseite der Gabeln	l2	5.86 m
Gesamtbreite	b1	2.27 m
Gesamthöhe	h17	2.42 m
Radstand	y	2.88 m
Bodenfreiheit Maschine	m4	0.42 m
Gesamtbreite der Kabine	b4	0.88 m
Kippwinkel	a4	12 °
Schüttwinkel	a5	114 °
Wenderadius (über Räder)	Wa1	3.65 m
Eigengewicht (mit Gabel)		9280 kg
Gewicht		9200 kg
Bereifung		Pneumatisch
Reifenmodelle		Alliance 400/80 - 24 - 162A8
Gabeln Länge / Gabeln Breite / Gabelquerschnitt	l / e / s	1200 mm x 125 mm x 45 mm
Leistung		
Heben		9.80 s
Senken		10.40 s
Teleskop ausfahren		14.20 s
Teleskop Einfahren		10.20 s
Ankippen		5 s
Auskippen		3.80 s
Motor		
Hersteller		Deutz
Motomom		Stage V / Tier 4 Final
Motor Modell		TD 3.6 L
Anzahl der Zylinder / Tragfähigkeit der Zylinder		4 - 3621 cm³
Nennleistung Verbrennungsmotor - Leistung		75 Hp / 55.40 kW
Max. Drehmoment / Motorrehzahl		340 Nm @ 1600 rpm
Zugkraft		8200 daN
12V Battery capacity		180 Ah
Getriebe		
Getriebetyp		Hydrostatisch
Anzahl der Gänge (vorwärts / rückwärts)		3 / 2
Max. travel speed		24.90 km/h
Max. Fahrgeschwindigkeit (kann je nach Vorschriften variieren)		25 km/h
Parkbremse		Automatische Parkbremse
Feststellbremse		Ölbad Lamellenbremsen an den Vorderachsen
Hydraulisch		
Pumpenart		Zahnradpumpe
Hydraulikfördermenge / Hydraulikdruck		125 l/min-270 bar
Tankkapazität		
Motoröl		10 l
Hydrauliköl		140 l
Fassungsvermögen des Hydrauliktanks		10 l
Fassungsvermögen des Kraftstofftanks		120 l
Lärm und Vibrationen		
Geräuschpegel im Fahrerstand (LpA)		78 dB
Umgebungsgeräusch (LwA)		103 dB
Schwingungsbelastung Hand/Arm		< 2.50 m/s²
Kompatible Plattform		
Tragfähigkeit des Arbeitskorbs	Q	1000 kg
Zulässige Personenanzahl		3
Abmessungen Arbeitskorb (Länge x Breite)	lp / ep	5000 m x 1200 m
Gewicht der Arbeitsbühne*		1150 kg
Sonstiges		
Lenkräder (vorne / hinten)		2 / 2
Antriebsräder (vorne / hinten)		2 / 2
Sicherheit / Sicherheit Zulassung der Kabine		Standard EN 15000 / Kabine ROPS - FOPS Stufe 2
Steuerungen		JSM
Zusätzliche Informationen		Data indicated with basket basket, except max. capacity, lifting height and offset.

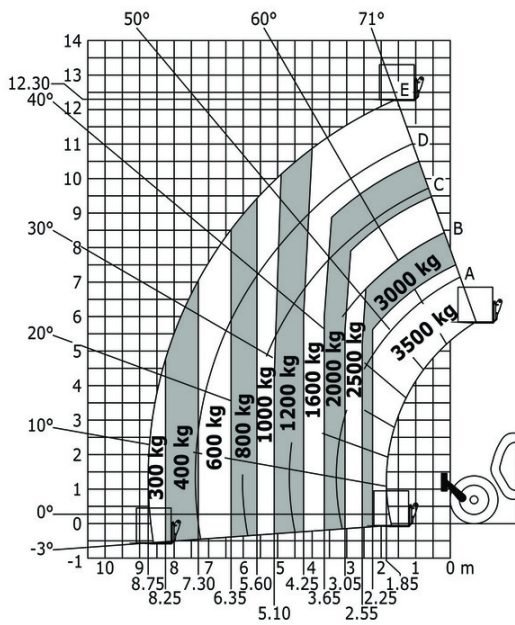
Data indicated with basket basket, except max. capacity, lifting height and offset.

# MT 1335 HA easy ST5 - Maßzeichnung

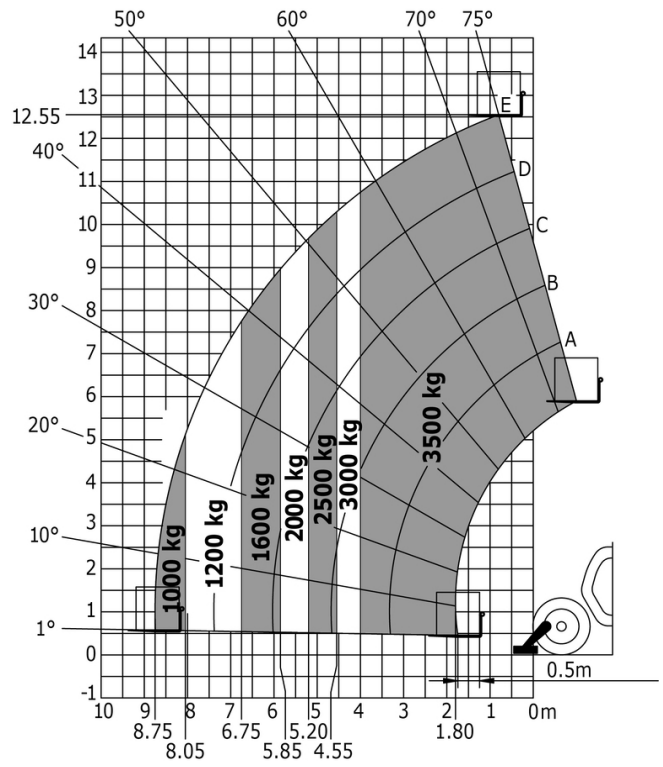


## MT 1335 HA easy ST5 - Traglasttabellen

Maschine auf Rädern mit Gabelzinken - mit Niveauausgleich



Drehung mit abgesenkten Stützen mit Gabeln





 **MANITOU**  
**HANDLING YOUR WORLD**

**Hauptsitz**

B.P. 249 - 430 rue de l'Aubinière

44150 Ancenis Cedex - France

Tel: +33 (0)2 40 09 10 11 - Fax: +33 (0)2 40 09 10 97

[www.manitou.com](http://www.manitou.com)



Diese Publikation enthält eine Beschreibung der Konfigurationsvarianten und Optionen für Manitou-Produkte, die je nach Ausstattung unterschiedlich sein können. Die in dieser Broschüre vorgestellten Ausstattungen können Teil einer Serie, als Option erhältlich oder je nach Ausführung nicht verfügbar sein. Manitou behält sich das Recht vor, die beschriebenen und dargestellten Spezifikationen jederzeit und ohne Vorankündigung zu ändern. Die angegebenen Spezifikationen sind für den Hersteller nicht bindend. Für weitere Einzelheiten wenden Sie sich bitte an Ihren Manitou-Händler. Es handelt sich nicht um ein vertraglich bindendes Dokument. Die Darstellung der Produkte ist vertraglich nicht bindend. Die Liste der Spezifikationen ist nicht vollständig. Die Logos sowie die visuelle Identität des Unternehmens sind Eigentum von Manitou und dürfen nicht ohne Genehmigung verwendet werden. Alle Rechte vorbehalten. Die in dieser Broschüre enthaltenen Fotos und Diagramme werden nur zu Anschauungs- und Informationszwecken zur Verfügung gestellt.

MANITOU BF SA - Gesellschaft mit beschränkter Haftung mit Verwaltungsrat - Aktienkapital: 39 668 399 Euro - 857 802 508 RCS Nantes