


DECESPUGLIATORE OLEODINAMICO
HYDRAULIC BUSH CUTTER • DÉBROUSSAILLEUSE HYDRAULIQUE
HYDRAULISCHER SCHLEGELMÄHER





Serie DA • DA Series • Série DA • Serie DA


PER MINI - MIDI ESCAVATORI • FOR MINI AND MIDI EXCAVATORS
POUR MINI ET MIDI PELLES • FÜR MINI - UND MIDIBAGGER



 I nostri **Decespugliatori serie DA** sono studiati per mini-midi escavatori dal peso operativo fino ai 55 q.li. L'alimentazione oleodinamica avviene attraverso la presa di potenza idraulica dell'escavatore. La sella di attacco all'escavatore è saldata alla carpenteria per conferire maggiore robustezza e solidità.

 Our **Bush Cutters DA series** are planned for mini-midi excavators with an operational weight up to 5.5 tons. The hydraulic supply takes place through the excavator PTO. The connection plate is welded to the carpentry, in order to give higher strength and robustness.

 Nos **Débroussailleuses série DA** ont été étudiées pour mini et midi pelles avec un poids opérationnel jusqu'à 5,5 tonnes. L'alimentation hydraulique se passe par la prise hydraulique de la pelle. La platine au bras de la pelle est soudée sur le charpenterie pour donner une meilleure robustesse et solidité.

 Unsere **Schlegelmäher DA Serie** sind geeignet für den Einsatz an Mini - und Midibagger mit Gewicht bis 5,5 Tonnen. Sie arbeiten durch die Hydraulikleistung des Baggers. Die Aufnahme an Bagger ist dem Bau geschweißt, um eine höhere Robustheit und Festigkeit zu geben.



PARTICOLARI DECESPUGLIATORE DI SERIE

FEATURES STD BUSH CUTTER • CARACTÉRISTIQUES DÉBROUSSAILLEUSE STD • EIGENSCHAFTEN STANDARD-SCHLEGELMÄHER



CARPENTERIA RINFORZATA

La carpenteria a corpo unico, come una normale benna, conferisce una maggior resistenza agli eventuali urti esterni.

REINFORCED CARPENTRY

The built-in-unit carpentry, like a normal bucket, allows it more resistance to possible accidental hits.

CHARPENTERIE RENFORCEE

La charpenterie monobloc, comme un godet normal, donne une meilleure résistance lors de collisions accidentelles.

VERSTÄRKTER BAU

Der Blockbau, wie ein normaler Greifer, garantiert eine bessere Festigkeit bei zufälligen Stößen.



ATTACCO AL BRACCIO

Possibilità sia di attacco diretto (con perni e boccole) che di attacco rapido (con piastra orizzontale su cui andrà saldata la contropiastra).

ARM CONNECTION

Possibility both of direct coupling (with pins) and quick hitch (with horizontal plate where the counter-plate is welded).

ATTACHE AU BRAS

Possibilité soit d'un attache direct (avec les axes) soit d'un attache rapide (avec plaque horizontale sur laquelle on va souder la contreplaque).

AUFNAHME AN BAGGERARM

Möglichkeit einer direkter Aufnahme (mit Bolzen) und einer Aufnahme für SWE (mit einer geraden Platte wo die Gegenplatte angeschweißt wird).



VALVOLE ANTIURTO E ANTICAVITAZIONE

Dotati di valvole tarate a 160 bar così da preservare il motore da danni dovuti ad eventuali sbalzi di pressione.

ANTISHOCK AND ANTICAVITATION VALVES

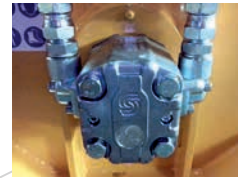
Equipped with motor valves set to 160 bar, in order to protect the motor from possible damages due to a sudden change in pressure.

SOUPAPES ANTI-CHOC ET ANTI-CAVITATION

Equipées avec des soupapes réglées à 160 bar afin de protéger le moteur de dommages accidentels dus à changements éventuels de pression.

SHOCK- UND ANTICAVITATIONSVENTILEN

Ausgestattet mit auf 160 bar eingestellten Ventilen, um den Motor aus Schädigungen wegen eventueller Druckänderungen zu schützen.



DRENAGGIO NON RICHIESTO E MOTORE IN ALLUMINIO

il motore è in alluminio e bidirezionale di serie. Funziona quindi con i soli tubi di entrata e di uscita dell'olio.

DRAINAGE NOT NEEDED AND ALUMINIUM MOTOR

The motor is bidirectional and in aluminium. It works with only the in and out oil hoses.

DRAINAGE PAS NECESSAIRE ET MOTEUR EN ALUMINIUM

Le moteur est bidirectionnel et en aluminium. Il travaille avec seulement le flexible d'entrée et celui de sortie de l'huile.

DRÄNUNG NICHT NOTWENDIG UND ALUMINIUM-MOTOR

Der Motor ist zweidirektional und auf aluminium. Er arbeitet mit nur dem Zuleitungs- und dem Abflussrohr.



3000 GIRI / MINUTO

Il rotore lavora ad una velocità di 3000 giri / minuto per una maggior efficacia nello sminuzzamento degli arbusti.

3000 / RPM

The rotor works at 3000 rpm for a better efficacy in the bush cutting.

3000 TOURS / MIN

Le rotor travaille à une vitesse de 3000 tours / min pour une meilleure efficacité dans l'émiettement des arbustes.

3000 U / MIN

Der Rotor arbeitet mit einer Geschwindigkeit von 3000 U/min für eine bessere Wirksamkeit des Zerstückelns der Büsche.



TRIS DI COLTELLI

I coltelli sono a Y più un ulteriore coltello intermedio per permettere di trinciare arbusti fino a 6/8 cm di diametro.

THREE KNIVES

The knives are "Y" shaped, with one more knife in the middle, allowing it to cut branches up to 6/8 cm diameter.

TROIS COUTEAUX

Les couteaux sont en "Y" plus un couteau central permettant de détruire les arbustes jusqu'à 6/8 cm de diamètre.

DREI MESSER

Die Messer sind Y - förmig und ein anderer in der Mitte, um Büsche mit Durchmesser bis 6/8 cm abzuschneiden.



SERRAGGI SKF

Sono costruiti esclusivamente con cuscinetti, ghiera e rosette di sicurezza SKF.

SKF CLAMPINGS

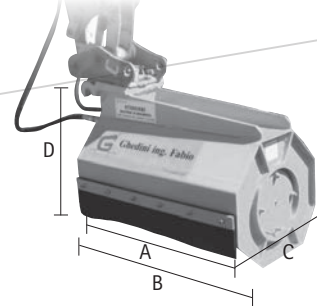
Exclusively built with SKF bearings, ring nuts and lock washers.

SERRAGES SKF

Produites seulement avec roulements, viroles et rondelles de blocage SKF.

SPANNUNGEN SKF

Produziert nur mit SKF Lager, Nutmutter und Sicherungsscheiben.



	A	B	C	D
DA 51	640	823	442	405
DA 52	mm	mm	mm	mm
DA 53				
DA 72				
DA 73	840	1013	543	432
DA 74	mm	mm	mm	mm
DA 75				
DA 93	1080	1268	543	432
DA 94	mm	mm	mm	mm
DA 95				

CARATTERISTICHE TECNICHE • TECHNICAL DETAILS • DONNEES TECHNIQUES • TECHNISCHE EIGENSCHAFTEN

Modello - Model - Modèle - Modell	DA 51	DA 52	DA 53	DA 72	DA 73	DA 74	DA 75	DA 93	DA 94	DA 95	
Peso - Weight - Poids - Gewicht	Kg		90			160		220			
Trasmissione - Transmission - Trasmision - Antrieb	diretta - direct - directe - direkt										
Ø Rotore - Ø Rotor - Ø Rotor - Ø Rotor	mm			60 pieno - full - plein - gefüllt		100					
Portata d'olio - Oil flow - Débit - Öldurchfluss	l/min	19	26	36	26	36	44	55	36	44	55
Cilindrata motore - Displacement - Cylindrée - Klasse	cc	6	8	11	8	11	14	17	11	14	17
Max Pressione - Max Pressure Pression maxi - Max Druck	bar		250								
Gruppi di coltelli - Sets of knives Jeux de couteaux - Messersatz	nr.		16			20		24			
Velocità rotore - Rotor speed Vitesse du rotor - Rotorgeschwindigkeit	giri/min - rev./min tours/min - U/min		3000								
Spessore carpenteria - Carpentry thickness Epaisseur de la charpenterie - Baudicke	mm		6 / 8								
Peso indicativo escavatore - Excavator weight Poids de la pelle - Gewicht des Baggers	ton	0,90-1,3	1,4-2,5	2,5-3	2-2,6	2,5-3,5	3,5-5	4,5-5,5	2,7-3,5	3,5-5	4,5-5,5



Ghedini ing. Fabio

Via Canne, 47 - 44048 Santa Maria Codifiume (Ferrara) Italy

Tel. +39 0532 857 373 / +39 0532 857 873 - Fax +39 0532 28 45 032

e-mail Italia: info@ghedini.com / Export: alessandra@ghedini.com - www.ghedini.com

